



2224-93

1

, -

2

21 1993 .

,

:

	« »

3

2224-72

4

. 2007 .

©

©

, 1994  
, 2007

,

-

Stell thimbles for stell wire ropes.  
Specifications

2224-93

53.020.30  
31 7829 3100

1995—01—01

1, 2, 3 15150.

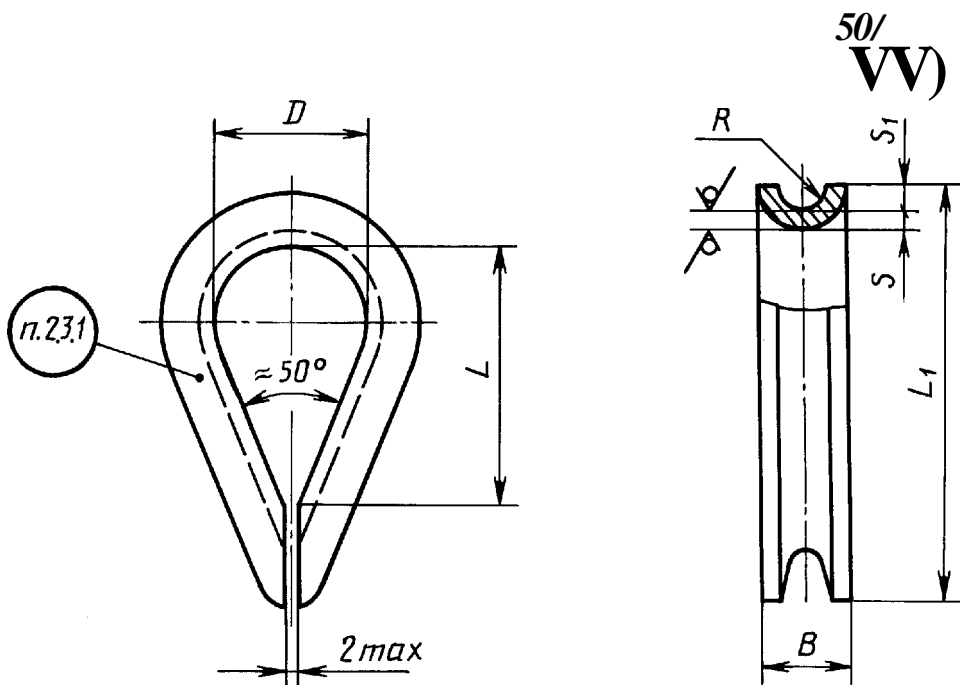
1

1.1

2.

1.

2262



	D		L		R	S	Si		
2,0	2,5	10	5	16	24	1,5	1,0	1,5	0,002
» 2,5	» 3,5	12	7	20	32	2,0	1,5	2,5	0,008
» 3,5	» 4,6	15	10	24	40	3,0	2,0	4,0	0,015
» 4,6	» 5,7	20	11	33	50	3,5	2,0	4,0	0,025
» 5,7	» 7,0	25	12	41	62	4,0	2,0	5,0	0,035
» 7,0	» 8,6	30	14	50	74	5,0	2,0	6,0	0,058
» 8,6	» 10,2	34	18	56	84	6,0	3,0	7,0	0,110
» 10,2	» 12,5	40	20	65	100	7,0	3,0	9,0	0,150
» 12,5	» 15,5	45	24	74	115	9,0	3,0	11,0	0,200
» 15,5	» 18,5	56	28	92	144	10,0	4,0	13,0	0,400
» 18,5	» 22,0	63	32	104	160	12,0	4,0	16,0	0,550
» 22,0	» 25,5	75	38	125	190	14,0	5,0	19,0	0,970
» 25,5	» 30,0	85	42	142	225	16,0	5,0	21,0	1,320
» 30,0	» 34,5	95	50	158	255	19,0	6,0	24,0	1,850
» 34,5	» 39,5	105	56	175	280	22,0	6,0	27,0	2,300
» 39,5	» 44,5	120	64	202	325	24,0	8,0	30,0	4,000
» 44,5	» 49,5	130	70	217	350	27,0	8,0	33,0	4,700
» 49,5	» 54,5	140	80	234	385	30,0	10,0	36,0	7,150
» 54,5	» 59,5	160	88	266	435	32,0	12,0	40,0	10,800
» 59,5	» 65,0	180	94	303	485	35,0	12,0	44,0	13,300
» 65,0	» 72,5	200	104	335	535	38,0	14,0	48,0	18,800
» 72,5	» 82,5	220	118	368	592	43,0	16,0	52,0	26,000

D=45 :

45 2224-93

40° , , 1 15150:

45 1 2224-93

1.2 : D— 14; — + Δ

1.3

2

2.1

2.2

2.2.1

345 40° , : 5, 5 14637; 255, 285,  
 5- 6- 27772; 09 2-12, 09 2 -12 19281; 260 , 270 ; 310 , , 350  
 4 6- 16523. 5 10 ,  
 4 6 14637.

40° , ,

2.2.2

2.2.3

1 8479,  
 7505.

2.2.4

2.2.5  
2.2.6  
9.306.

**2.3**

2.3.1  $D=40$

2.3.2  $D \quad 40$

2.3.3 14192.

**2.4**

2.4.1 9.104 12 -1 -4. -

2.4.2 2991.

2.4.3 50

2.4.4

2.4.5

)

)

)

)

)

)

2.4.6 2.4.6,

2.4.7

15846.

**3**

3.1

3.2

(1.2)

(2.2.1, 2.2.2),

(2.2.4).

(2.3.2),

(1.1),

(2.4)

0=40

(2.3.1)

**4**

4.1

(1.1,1.2 2.2.4)

),

4.2

(2.2.1 2.2.2)

4.3

(2.3, 2.4)

2224-93

5

5.1

2.4

24597,

26663.

5.2

1,

— 2

15150.

5.3

—5 ( 4)

15150.

6

9.014.

7

7.1

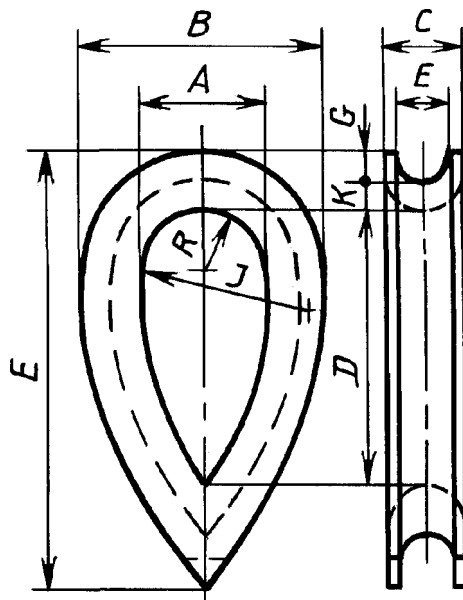
7.2

( )<sup>1</sup>

( )		
	40 °	60 °
10	31 7829 3101	31 7829 3125
12	31 7829 3102	31 7829 3126
15	31 7829 3103	31 7829 3127
20	31 7829 3104	31 7829 3128
25	31 7829 3105	31 7829 3129
30	31 7829 3106	31 7829 3131
34	31 7829 3107	31 7829 3132
40	31 7829 3108	31 7829 3133
45	31 7829 3109	31 7829 3134
56	31 7829 3111	31 7829 3135
63	31 7829 3112	31 7829 3136
75	31 7829 3113	31 7829 3137
85	31 7829 3114	31 7829 3138
95	31 7829 3115	31 7829 3139
105	31 7829 3116	31 7829 3141
120	31 7829 3117	31 7829 3142
130	31 7829 3118	31 7829 3143
140	31 7829 3119	31 7829 3144
160	31 7829 3121	31 7829 3145
180	31 7829 3122	31 7829 3146
200	31 7829 3123	31 7829 3147
220	31 7829 3124	31 7829 3148

( )<sup>2</sup>

2262



d	Fmax	-Amin		-amin	-	Omin	-
4	4,5	4,3	7	10	18	2,2	2,8
6	6,9	6,5	10,5	15	27	3,3	4,2
8	9,2	8,6	14	20	36	4,4	6,6
10	11,5	10,8	17,5	25	45	5,5	7
12	13,8	12,9	21	30	54	6,6	8,4
13	15	14	22,8	32,5	58,5	7,2	9,1
14	16,1	15,1	24,5	35	63	7,7	9,8
16	18,4	17,2	28	40	72	8,8	11,2
18	20,7	19,4	31,5	45	81	9,9	12,6
20	23	21,5	35	50	90	11	14
22	25,3	23,7	38,5	55	99	12,1	15,4
24	27,6	25,8	42	60	108	13,2	16,8
26	29,9	28	45,5	65	117	14,3	18,2
28	32,2	30,1	49	70	126	15,4	19,6
32	36,8	34,4	56	80	144	17,6	22,4
36	41,4	38,7	63	90	162	19,8	25,2
40	46	43	70	100	180	22	28
44	50,6	47,3	77	110	198	24,2	30,8
48	56,2	51,6	84	120	216	26,4	33,6
52	59,8	55,9	91	130	234	28,6	35,4
56	64,4	60,2	98	140	252	30,8	39,2
60	69	64,5	105	150	270	33	42

9.014-78	2.4.1, 6	
9.306-85	2.2.6	
2991-85	2.4.2	
7505-89	2.2.3	
8479-70	2.2.3	
14192-96	2.3.3	
14637-89	2.2.1	
15150-69		, 1.1, 5.2, 5.3
15846-2002	2.4.7	
16523-97	2.2.1	
19281-89	2.2.1	
24597-81	5.1	
26663-85	5.1	
27772-88	2.2.1	
2262-84		2

14.03.2007. 60 84\*/8- . . . . .0,75. 73 . . . . .208. 3788. . . . .0,93.

« . . . . . », 123995 . . . . ., 4.  
[www.gostinfo.ru](http://www.gostinfo.ru) [info@gostinfo.ru](mailto:info@gostinfo.ru)  
 « . . . . . »  
 « . . . . . » — . . . . . « . . . . . », 105062 . . . . ., 6