

12623—78*

Mat heads without knuckle. Basic dimensions

«626—67

41 2140

30 1978 . 292

01.01.79

1.

2.

3.

5, 7, 9, 11, 13, 15, 17, 19, 21

1,6

(16 / *123*)

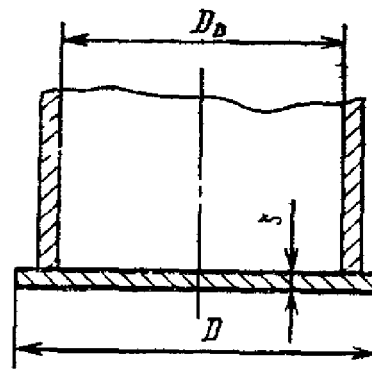
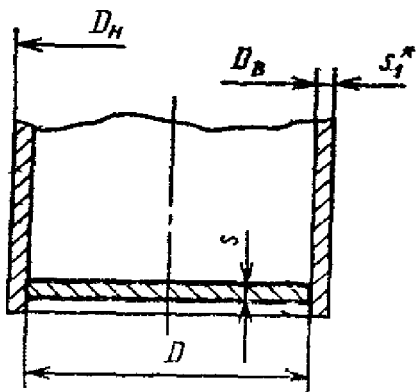
500

.1

.1.

.2

.2.



s*

.1

.2

*

(1992 .) 1.
1983 . (2S4).

*

•»

				S										
7>»	,	Si	D	i	6	8	10	12		16	18	20	22	25
133		5,0		0,35	0,52	0,70	0,87	iii		1,39	1,57	1,75	1,92	2£
199		6,0	J43	0,50	76	1,00	1,26	1,51	1,76	2,02	2,27		2,77	Vi
168			152	0,57,	0,85	1,14	1,42	1,70	1,99	2,28	2,56	2,85	Vi	M
319	—	7,0	1	1,02	1,52	2,00	2,54	3,01	3,56	4,06	4,57	5,08	iii	11
273			255	1,60	2,40	3,21	4,00	4,81	5,61	6,41	7,22	ii		[O]iff
325		8,0	305	2,30	3,44	4,59	5,74	6,88	8,03	9,18	10,32	11,47	12,62	11
J		9,0	JL	JL	4,64	6,18	7,73	9,27	10,82	12,36	13,90	W	ITJB	ip
—	400		1	3,87	5,80	7,34	9,67	11,60	13,54	15,47	17,40	19,34	JJ£	24£
«6		10,0	»	4,00	5,98	7,97	9,96	11,96	13,95	15,94	17,93	19,93	21,92	24,91
480	MI		456	5,13	7,69	10,26	12,82	15,38	17,95	20,51	23,08	25,64	28,20	V
-	500		496	6,07	9,10	12,13	15,17	18,20	21,24	24,65	27,30	30,34	33,36	37,92

V
—SSS*

Примечание к табл. 1 и 2.

1. Для труб с толщиной стенки, не указанной в табл. 1 и 2, диаметр D и масса должны корректироваться с

2

2.

±3%.

	D										
		3	4	6	8	10	12	14	16	20	28
400	430	3,4	4,6	6,8							
500	530	5,2	6,9	,4		-					
600	(30		9,8	14,7				-			
7#	740		13,5	,w	,27,0	33,8					
8#L	840		17,4	26,1	.34,8	43,5		-			
900	940		21,8	—	J3,6	54,5	65,4				
1000	1040		26,7	40,0	J3,3	66,7	.79,9,				
1200	1240		37,9		J5,8	94,8	113,7				
140JL	1440		51,1	76,7	102,2	127,8	153,3				
1600	1640		66,3	90,5	132,6	165,7	J98,9_				
1800	1840		83,5		166,9	208,6	250,4	292,1			
2000	2040		102,6	153,9	205,2	256,5	307,8	359,1			
2200	2250			187,3		312,0	„374,6_	437,0	499,4		
2400	2450			222,0	296,0	370,0	443,9	518,0	592,0	7	
2500	2550			240,4	320,7	400,9	481,0	561,2	641,4		
2(00	2650			269,4	346,2	432,7	519,3	605,9	692,4		
£ 2800	2850			300,3	400,4	500,5	600,6	700,7	800,8		

«

*

0)

!

*

1262

0.	D	S									
		3	4	6	8	10	12	14	16	20	25
	3000			346,2	461,6	577,0	692,4	808,2	923,2		
3200	3260			393,0	524,0	655,0	786,0	917,3	1041,4	—	
3400	3460			442,6	590,0	737,6	885,1	1033,4	1180,9		
	3660			495,4	660,5	825,7	990,8	1156,2	1320,8	1650,9	
3800	3860		—	550,8	734,5	918,1	1101,7	1280,0	1469,0	1836,3	
4000	4060			609,3	812,4	1015,4	1218,6	1422,0	1625,2	2031,5	
4500	4560				1025,1	1281,3	1537,6	1794,0	2050,2	2562,7	3203,4
5000	5060			—	1262,2	1577,8	1893,3	2208,9	2524,4	3155,5	3944,4
5600	5660				1579,3	1974,1	2369,0	2763,8	3988,2	3948,2	4935,3

0=456 .

:

- 0 1 -

, 0=2040 , 5=8 :

{
14249-89.

5.

6

1

7® / 3.

(

, , 1),

. 18.02.92	.	. 02.04.92	. . . 3,0.	.	.-	. 3,0	.-	. . 2,58
			. 1045					
	«	»				, 123840,		, ,
						„ 3		, .
						, 256.		. 570